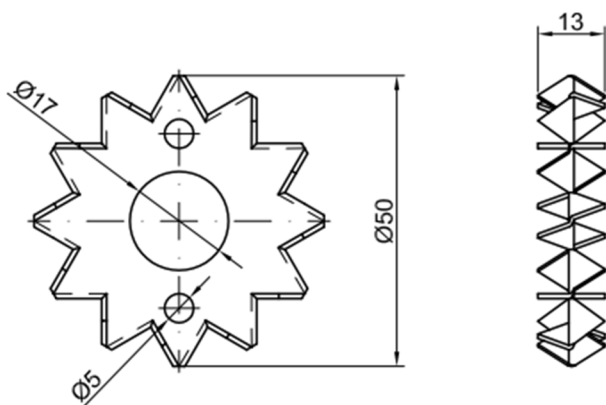
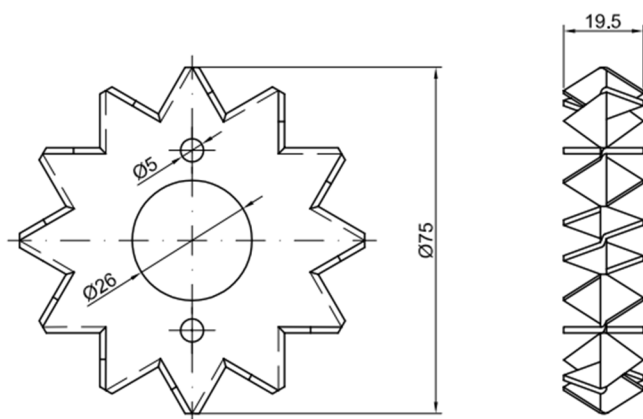


## Ozubené hmoždíky typ C1

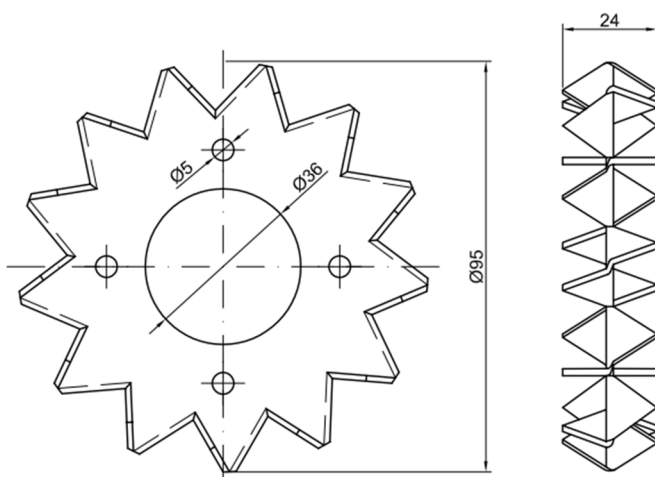
Katalog shrnuje únosnost ozubených hmoždíků typ C1 50/17 13-01, 75/26 13-02 a 95/36 13-03 firmy Bova Březnice spol. s r.o. (obr. 1-3).



Obr. 1: Ozubený hmoždík 50/17 13-01



Obr. 2: Ozubený hmoždík 75/26 13-02



Obr. 3: Ozubený hmoždík 95/36 13-03

Rozměry hmoždíku (vnější průměr) [mm]		50	75	95
Tloušťka plechu [mm]		1	1,25	1,5
Průměr středového otvoru [mm]		17	26	36
Ocelové svorníky min. $d_b$ [mm]		10	10	10
Podložky na dřevěném prvku				
kruhové průměr/tloušťka [mm]		30/ 3	30/ 3	30/ 3
čtvercové délka strany/tloušťka [mm]		30/ 3	30/ 3	30/ 3
Nejmenší průřez spojovaných dřevěných prvků při jedné řadě hmoždíků a odklonu síly od směru vláken [mm]	0° až 30°	70/30	105/45	135/55
	30° až 90°	80/30	120/45	155/55
Min. vzdálenost hmoždíků [mm]				
rovnoběžně s vlákny		75	113	143
mezi řadami hmoždíků		60	90	114
Výpočtová únosnost jedné spojovací jednotky hmoždík+svorník [kN]	0° až 30°	8,9	15,3	20,6
	30° až 60°	8,5	15,0	20,4
	60° až 90°	8,4	14,8	20,4

#### Podmínky a poznámky k použití tabulky:

- jedná se o charakteristické hodnoty únosnosti spoje
- použité svorníky -  $\varnothing$  10 mm, pevnost min. 3,6
- spojované profily jsou z rostlého dřeva třídy C24
- výpočet proveden dle ČSN EN 13271