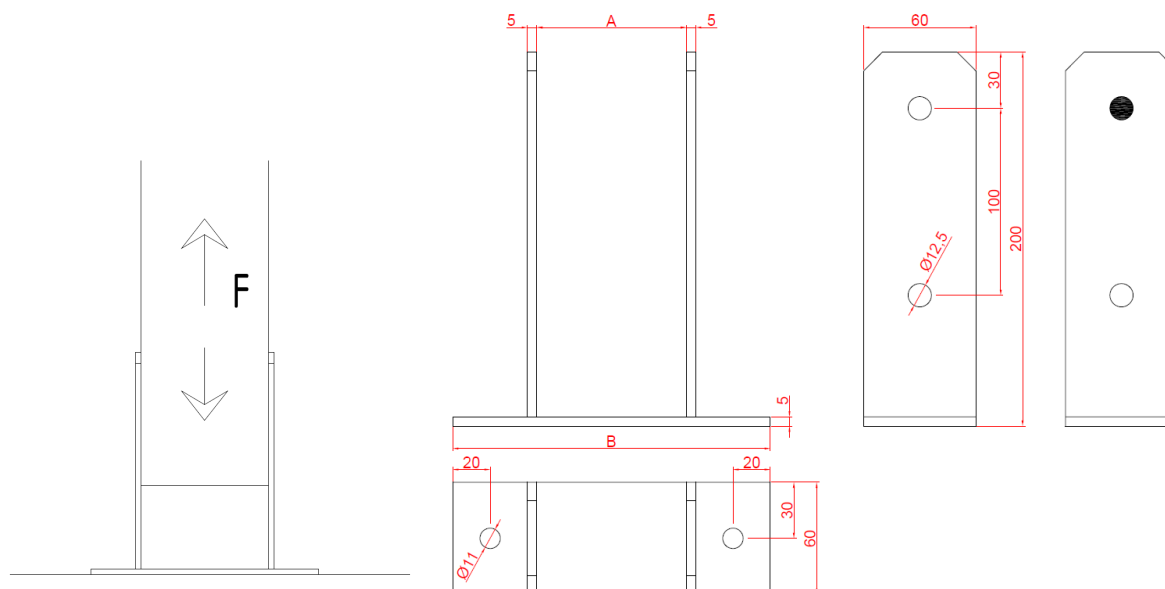


## Kotevní prvek BV-KP 12-60

Katalog shrnuje únosnost kotevního prvku 12-60 firmy Bova Březnice spol. s r.o. pro namáhání ve směru 1 (obr. 1).



Obr. 1: Směr namáhání 1 ve vztahu ke spojovaným prvkům, výkres kotevního prvku

### Charakteristické hodnoty únosnosti [kN]:

Maximální charakteristická síla v tahu a tlaku je 15,70 kN.

### Podmínky a poznámky k použití hodnoty:

- jedná se o charakteristickou hodnotu únosnosti spoje
- použitý svorník –  $\varnothing$  12 mm, pevnost 4.8
- připojovaný prvek je z rostlého dřeva třídy C24
- minimální vzdálenost konce prvku od svorníku 84 mm
- platí pro všechny varianty výrobku (A = 60, 70, 80, 90, 100, 120, 140 mm)