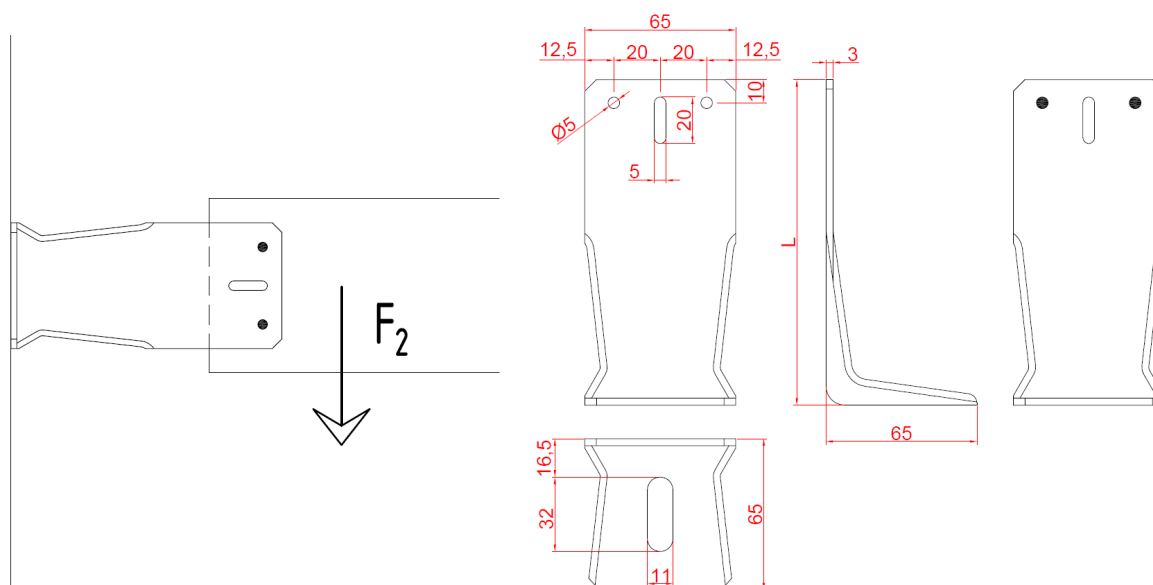


## Kotevní prvek BV-KP 12-47

Katalog shrnuje únosnost kotevního prvku 12-47 firmy Bova Březnice spol. s r.o. pro namáhání ve směru 2 (obr. 1).



Obr. 1: Směr namáhání 2 ve vztahu ke spojovaným prvkům, rozměry prvku, prohřebíkování

### Charakteristické hodnoty únosnosti [kN]:

Směr 2													
Délka L (mm)	65	80	100	120	140	160	180	200	220	240	260	280	300
F <sub>2</sub> (kN)	1,1	0,9	0,7	0,55	0,44	0,35	0,29	0,24	0,2	0,17	0,15	0,13	0,11

### Podmínky a poznámky k použití tabulky:

- jedná se o charakteristické hodnoty únosnosti spoje
- použité hřebíky - ANKER  $\varnothing$  4,0 mm a délky 60 mm
- připojovaný prvek je z rostlého dřeva třídy C24
- podkladní prvek je z rostlého dřeva třídy C24 nebo z oceli S235
- použitý svorník pro kotvení k podkladu –  $\varnothing$  10 mm, pevnost 6.8