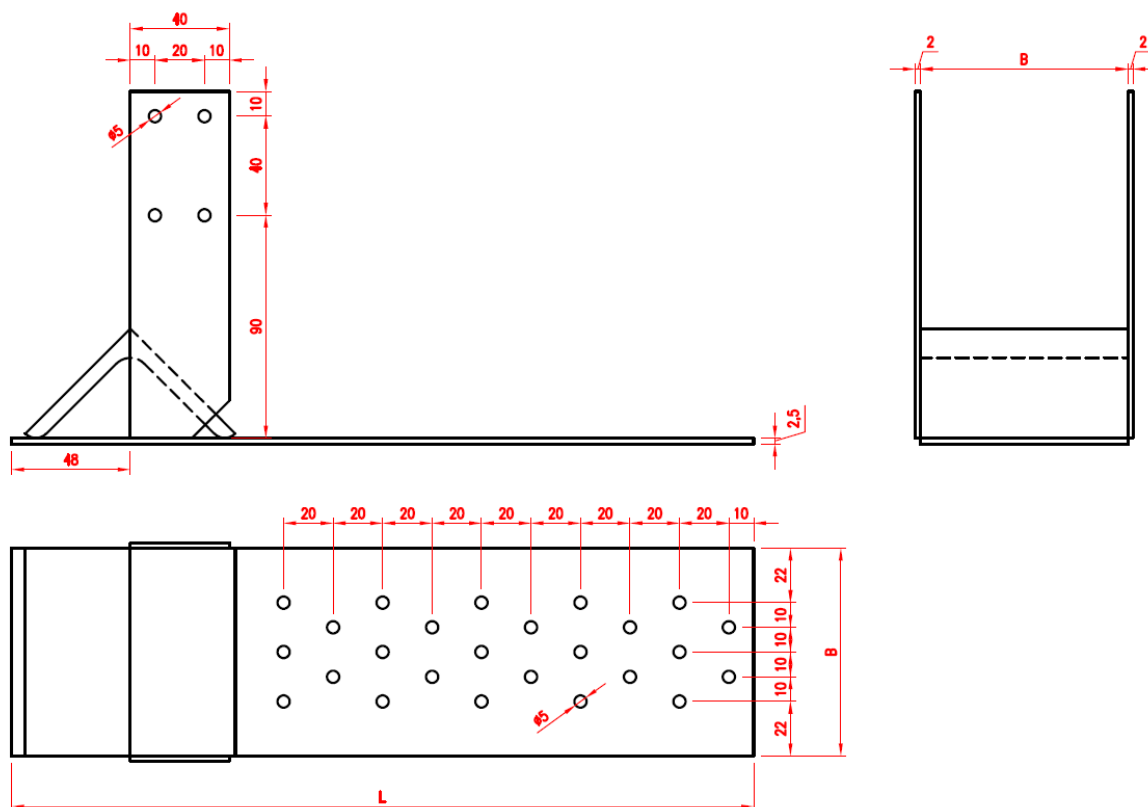
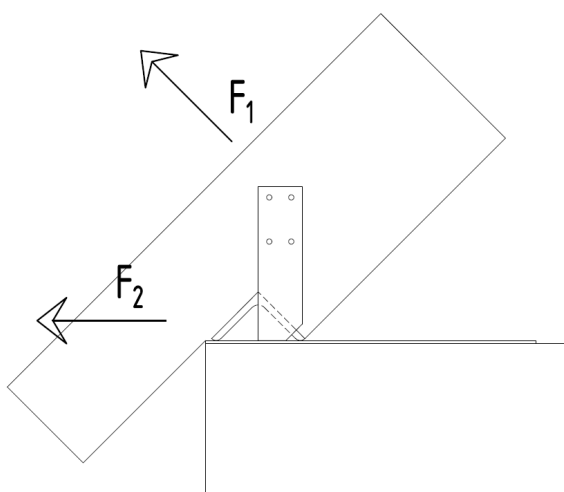


Kotva krokve BV/KK 12-20



Obr. 1: Užití – spojení krokve s pozednicí



Obr. 2: Schéma namáhání kotvy

Návrhové únosnosti:

šířka kotvy 64 mm	-	n hřebíků	únosnost [kN]	šířka kotvy 104 mm	-	n hřebíků	únosnost [kN]
	F ₁	4	3,65		F ₁	8	7,29
	F ₂	4	4,03		F ₂	8	8,05
		6	6,04			12	12,08
		7	7,05			15	15,10
		9	9,06			21	21,14
		11	10,16			25	23,33
		13	10,93			29	24,87
15	11,86	35	27,67				
šířka kotvy 84 mm	-	n hřebíků	únosnost [kN]	šířka kotvy 124 mm	-	n hřebíků	únosnost [kN]
	F ₁	8	7,29		F ₁	8	7,29
	F ₂	6	6,04		F ₂	10	10,07
		9	9,06			15	15,10
		11	11,07			19	19,13
		15	15,10			27	27,18
		18	16,74			32	29,92
		21	17,90			37	31,85
25	19,77	45	35,58				

Podmínky a poznámky pro použití tabulky:

- krokev dosedá na navařený úhelník, hřebíky ve vertikálních plechách nepřenášejí normálovou sílu
- použité hřebíky - ANKER \varnothing 4,0 mm a délky 60 mm
- spojované profily jsou z rostlého dřeva třídy C24
- třída provozu - 1 či 2
- třída trvání zatížení - krátkodobé zatížení
- pro další třídy provozu a třídy trvání zatížení lze přepočítat na základě změny k_{mod} a γ_M