

---

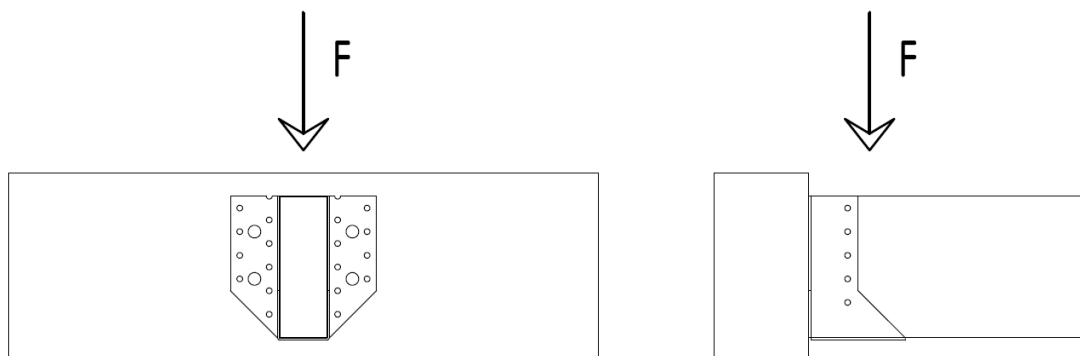
## Třmen BV/T – 100 11-27

### Obsah

Úvod .....	2
Podmínky a poznámky k použití tabulky:.....	2
Třmen BV/T – 100 11-27 /100 .....	3
Třmen BV/T – 100 11-27 /100V.....	4
Třmen BV/T – 100 11-27 /120 .....	5
Třmen BV/T – 100 11-27 /120V.....	6
Třmen BV/T – 100 11-27 /140 .....	7
Třmen BV/T – 100 11-27 /140V.....	8
Třmen BV/T – 100 11-27 /160 .....	9
Třmen BV/T – 100 11-27 /160V.....	10
Třmen BV/T – 100 11-27 /180 .....	11
Třmen BV/T – 100 11-27 /180V.....	12
Třmen BV/T – 100 11-27 /200 .....	13
Třmen BV/T – 100 11-27 /200V.....	14

## Úvod

Katalog shrnuje únosnost třmenu 11-27 firmy Bova Březnice spol. s.r.o. pro namáhání ve směru 2 (obr. 1).

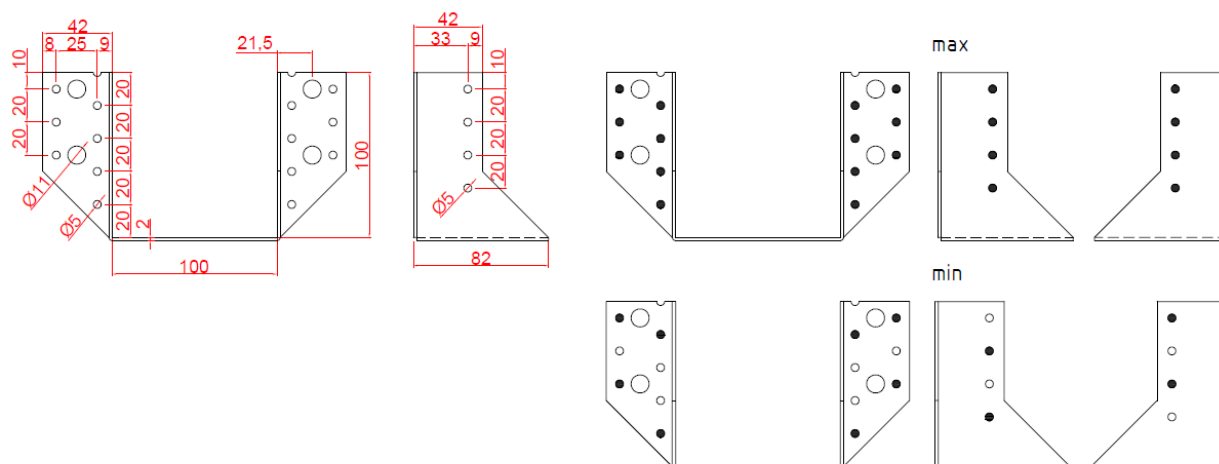


Obr. 1: Směr namáhání ve vztahu ke spojovaným prvkům – trimmer connection

### Podmínky a poznámky k použití tabulky:

- jedná se o charakteristické hodnoty únosnosti spoje
- použité hřebíky - ANKER  $\varnothing$  4,0 mm a délky 60 mm
- spojované profily jsou z rostlého dřeva třídy C24

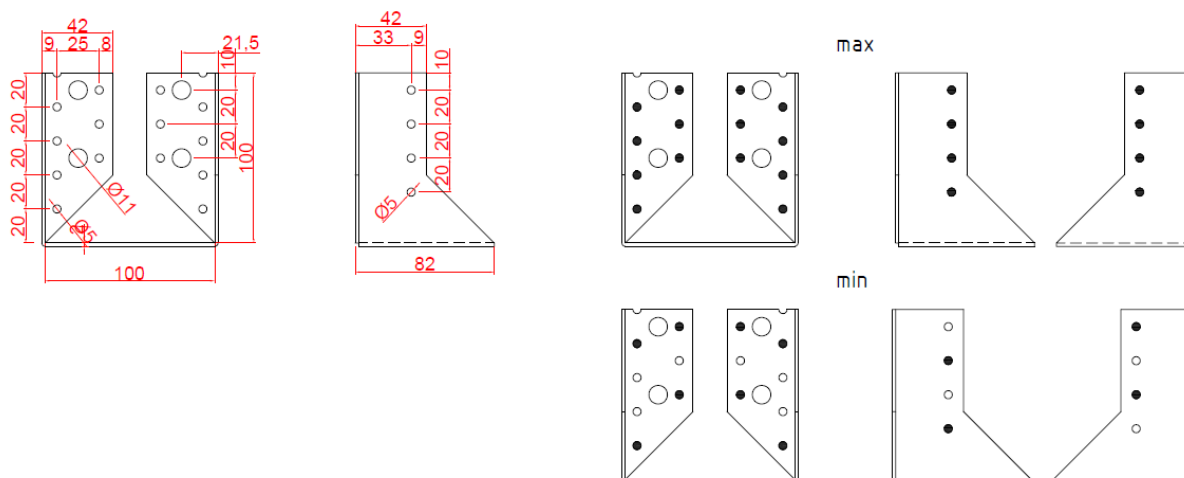
## Třmen BV/T - 100 11-27 /100



Charakteristické hodnoty únosnosti [kN]:

Třmen	Směr 2	
	Trimmer connection	
	prohřebíkování	
	max	min
BV/T - 100 11-27 /100	9,52	6,60

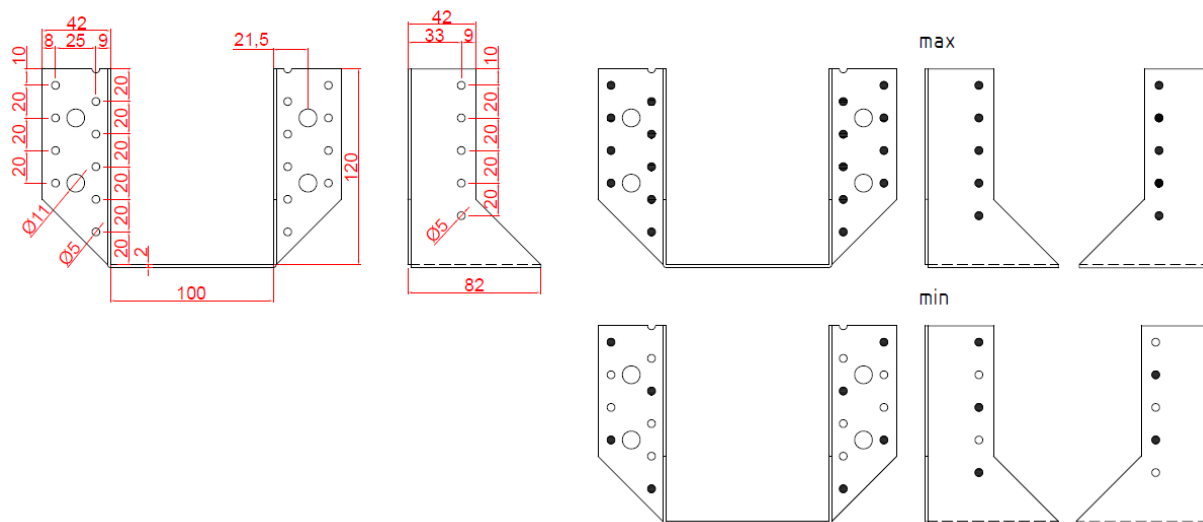
## Třmen BV/T - 100 11-27 /100V



### Charakteristické hodnoty únosnosti [kN]:

Třmen	Směr 2	
	Trimmer connection	
	prohřebíkování	
	max	min
BV/T - 100 11-27 /100V	10,56	7,32

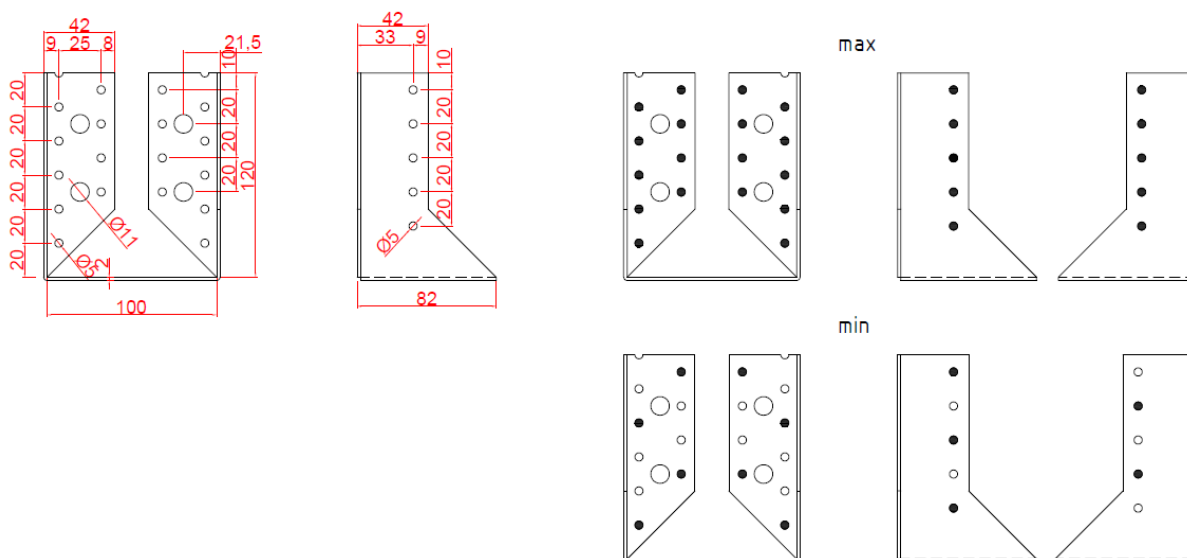
## Třmen BV/T - 100 11-27 /120



Charakteristické hodnoty únosnosti [kN]:

Třmen	Směr 2	
	Trimmer connection	
	prohřebíkování	
	max	min
BV/T - 100 11-27 /120	13,00	7,50

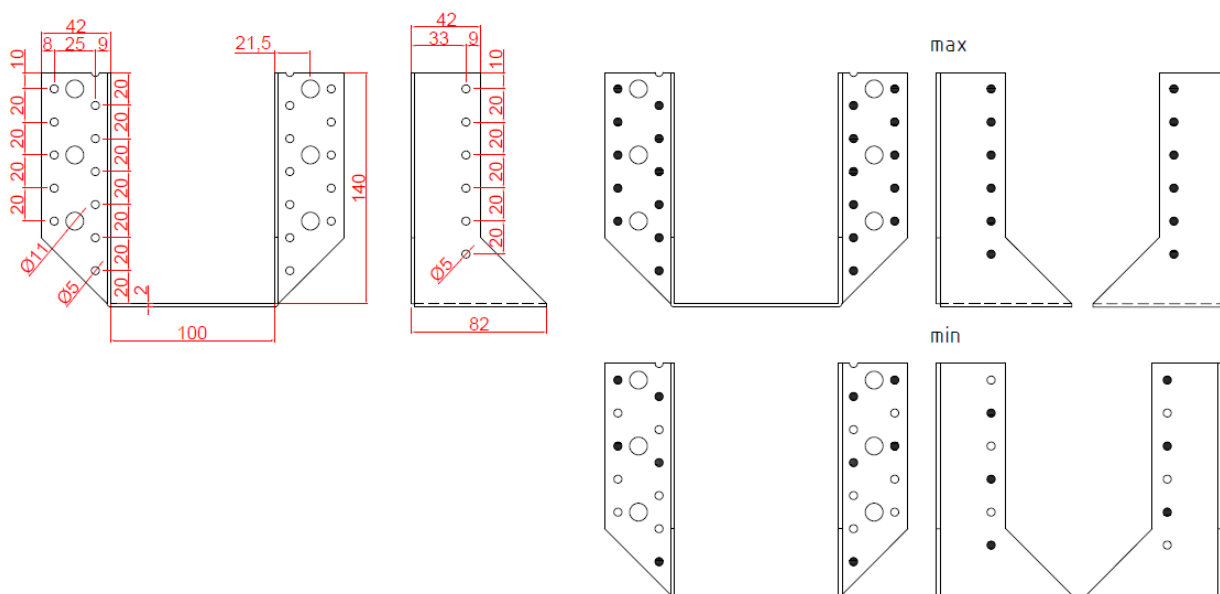
## Třmen BV/T - 100 11-27 /120V



Charakteristické hodnoty únosnosti [kN]:

Třmen	Směr 2	
	Trimmer connection	
	prohřebíkování	
	max	min
<b>BV/T - 100 11-27 /120V</b>	14,28	8,22

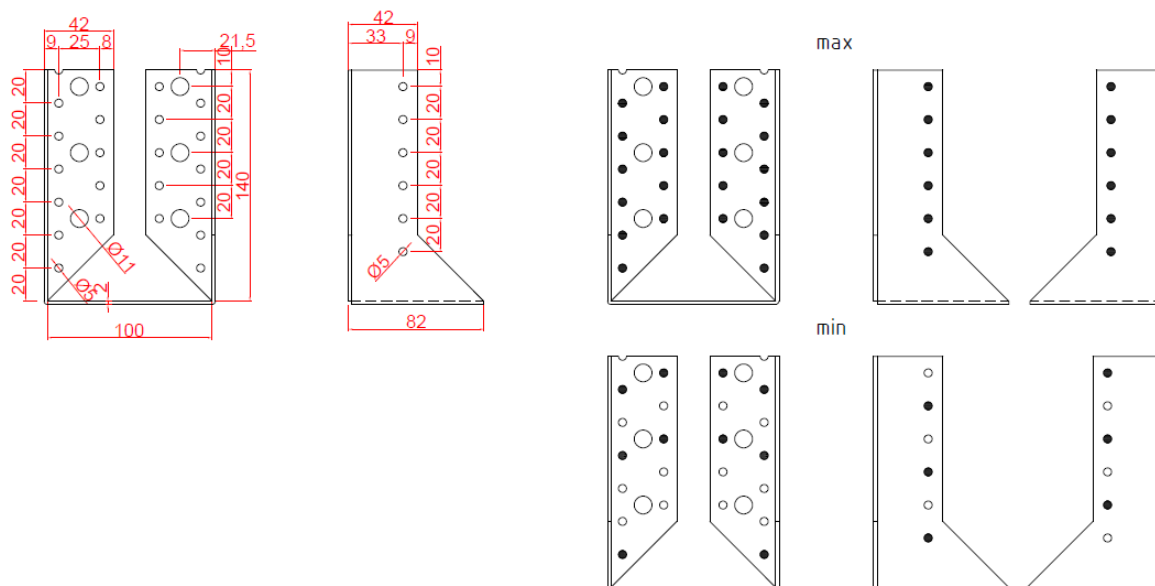
### Třmen BV/T - 100 11-27 /140



Charakteristické hodnoty únosnosti [kN]:

Třmen	Směr 2	
	Trimmer connection	
	prohřebíkování	
	max	min
<b>BV/T - 100 11-27 /140</b>	16,96	9,96

### Třmen BV/T - 100 11-27 /140V

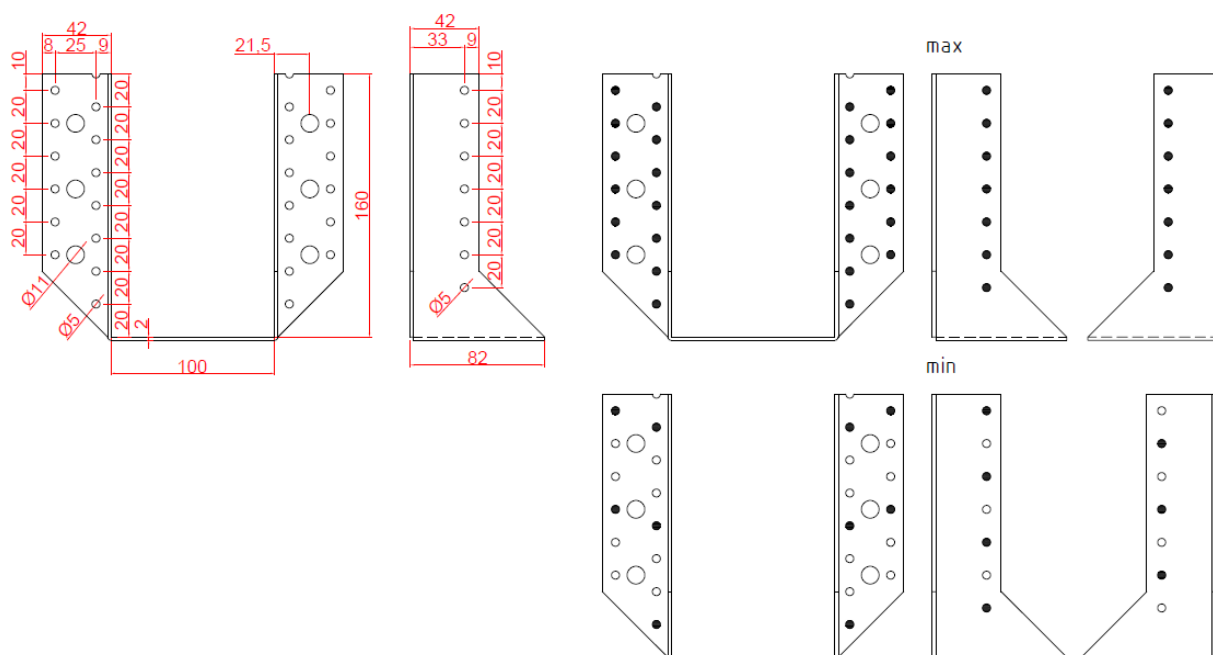


Charakteristické hodnoty únosnosti [kN]:

Třmen	Směr 2	
	Trimmer connection	
	prohřebíkování	
	max	min
BV/T - 100 11-27 /140V	18,20	10,56



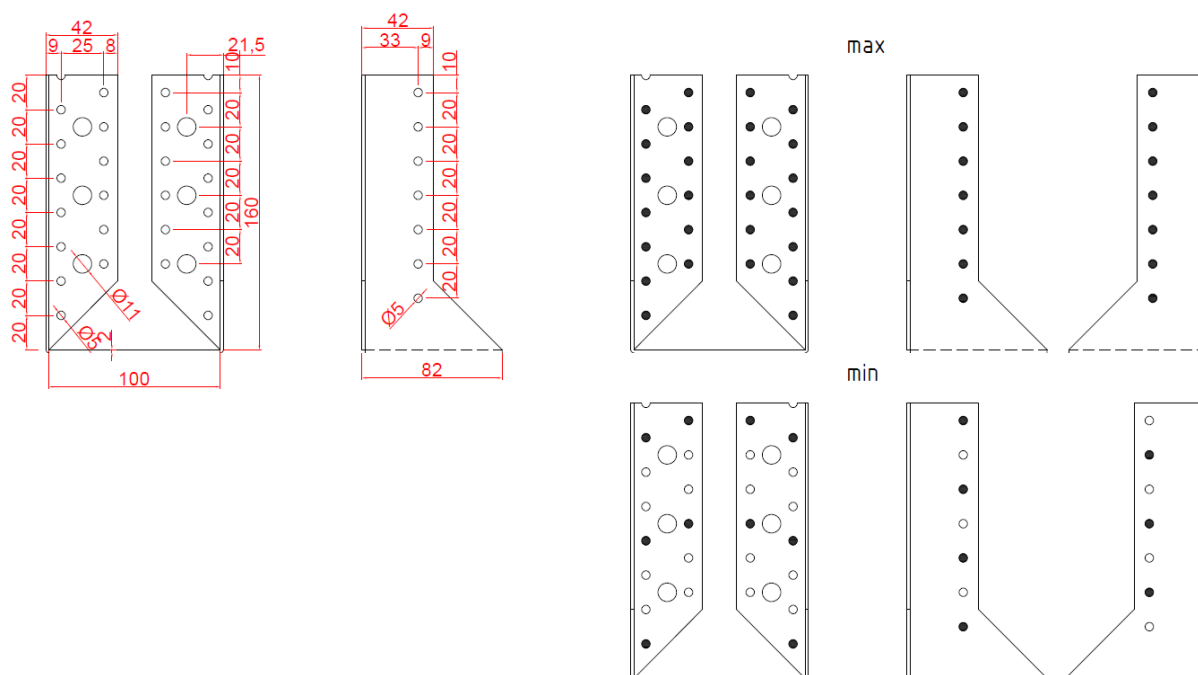
## Třmen BV/T - 100 11-27 /160



### Charakteristické hodnoty únosnosti [kN]:

Třmen	Směr 2	
	Trimmer connection	
	prohřebíkování	
	max	min
BV/T - 100 11-27 /160	21,12	10,32

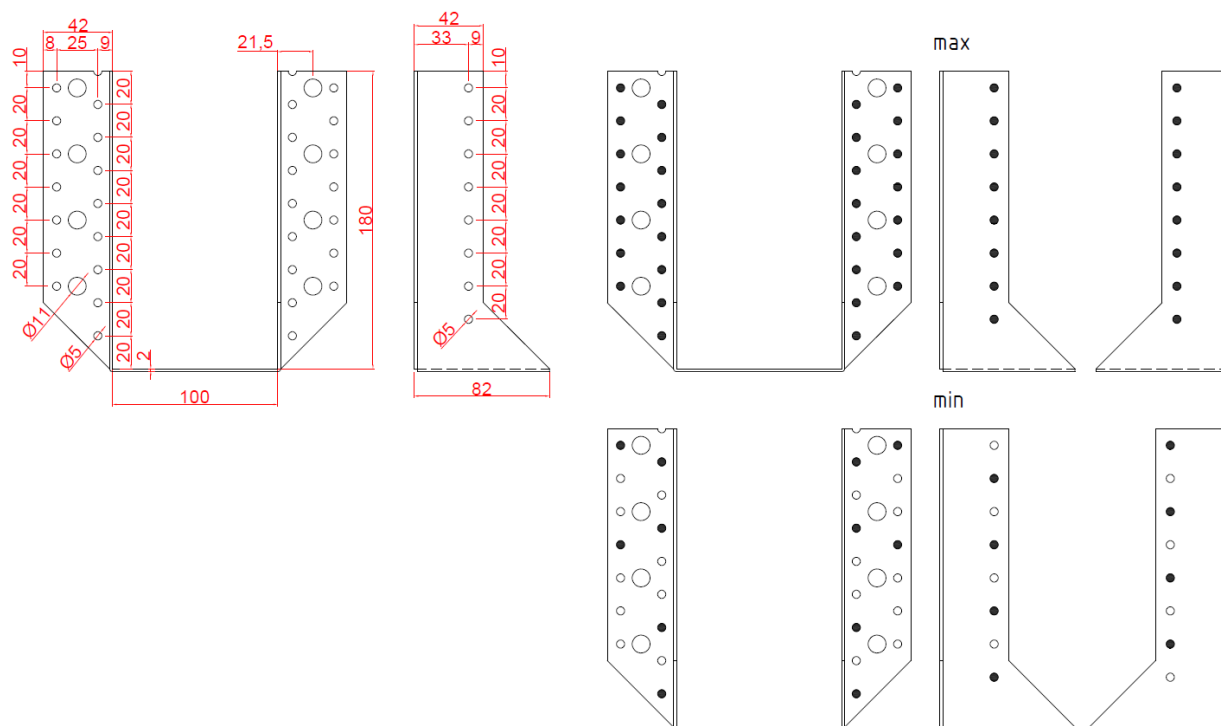
### Třmen BV/T - 100 11-27 /160V



Charakteristické hodnoty únosnosti [kN]:

Třmen	Směr 2	
	Trimmer connection	
	prohřebíkování	
	max	min
<b>BV/T - 100 11-27 /160V</b>	21,12	10,80

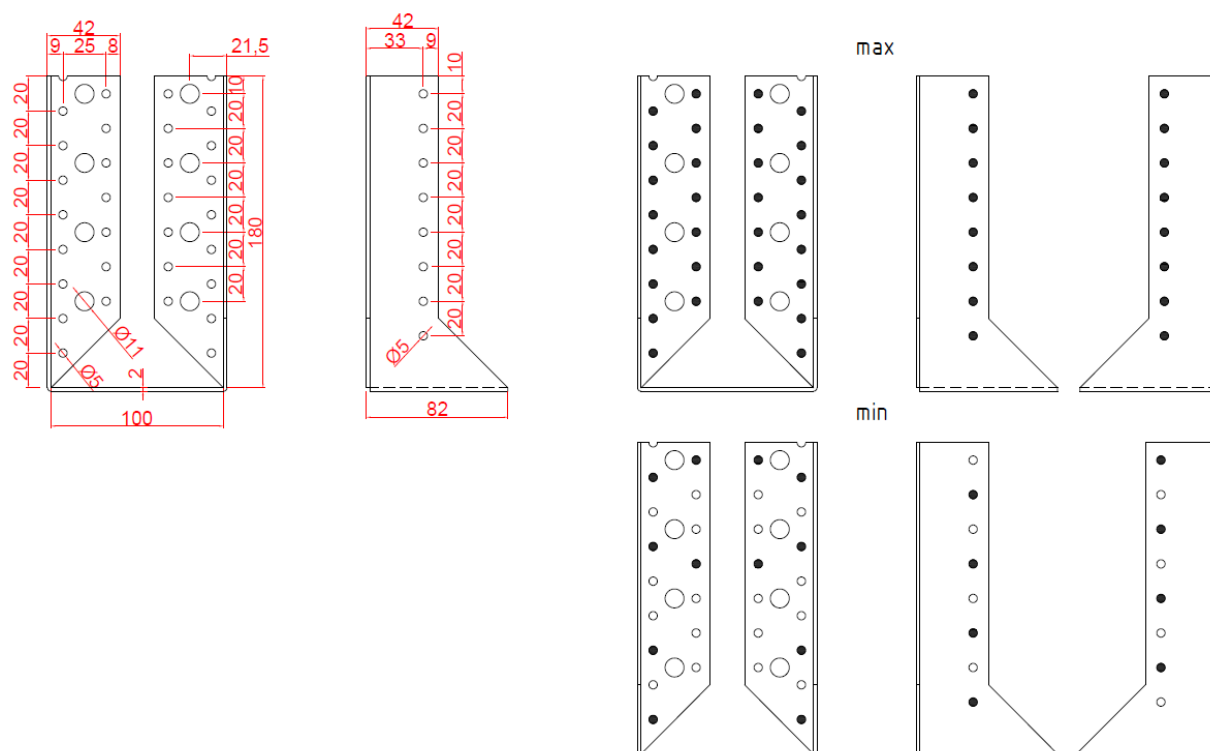
### Třmen BV/T - 100 11-27 /180



Charakteristické hodnoty únosnosti [kN]:

Třmen	Směr 2	
	Trimmer connection	
	prohřebíkování	
	max	min
BV/T - 100 11-27 /180	23,76	12,90

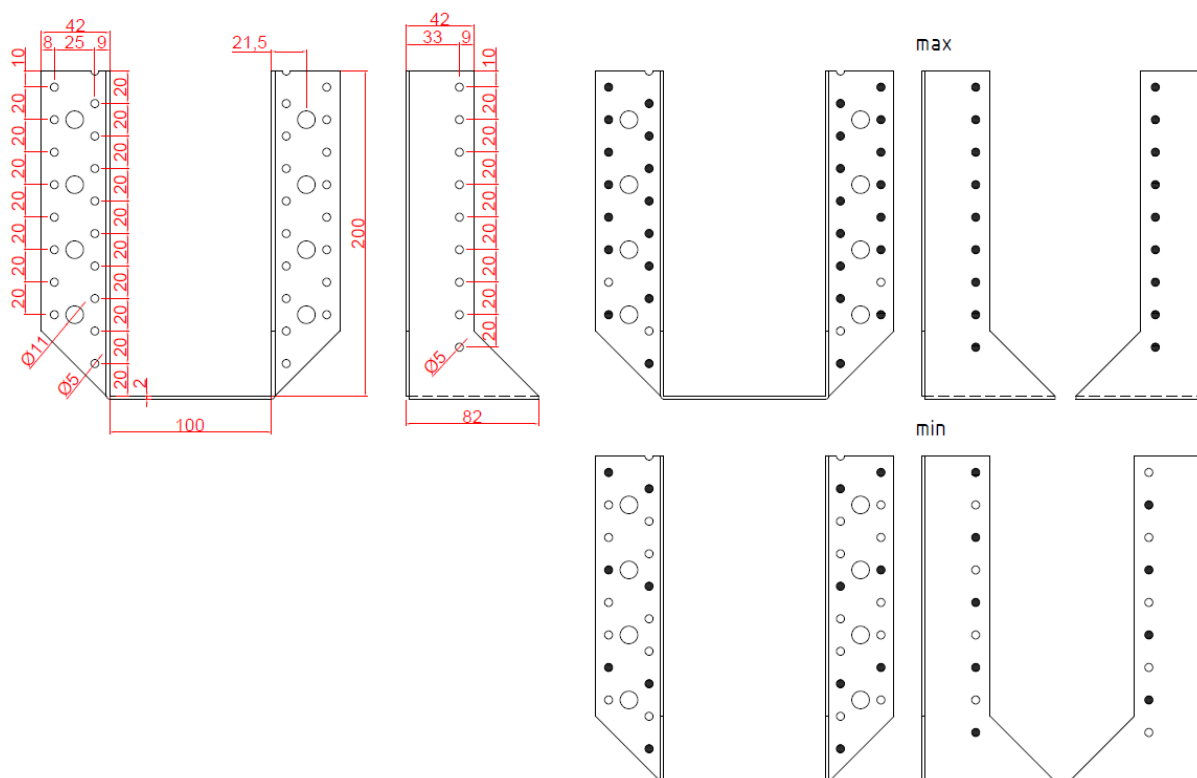
### Třmen BV/T - 100 11-27 /180V



### Charakteristické hodnoty únosnosti [kN]:

Třmen	Směr 2	
	Trimmer connection	
	prohřebíkování	
	max	min
BV/T - 100 11-27 /180V	23,76	13,20

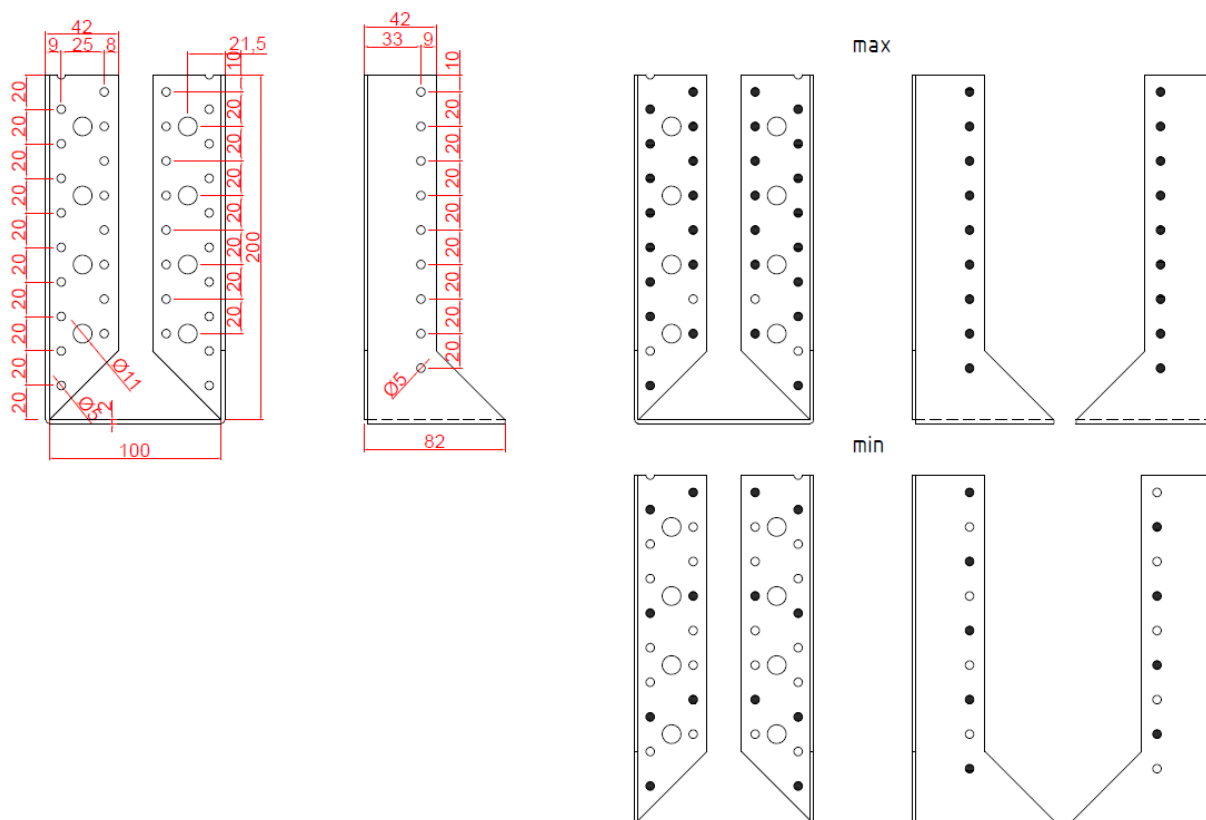
### Třmen BV/T - 100 11-27 /200



#### Charakteristické hodnoty únosnosti [kN]:

Třmen	Směr 2	
	Trimmer connection	
	prohřebíkování	
	max	min
BV/T - 100 11-27 /200	26,40	14,52

### Třmen BV/T - 100 11-27 /200V



Charakteristické hodnoty únosnosti [kN]:

Třmen	Směr 2	
	Trimmer connection	
	prohřebíkování	
	max	min
BV/T - 100 11-27 /200V	26,40	15,20