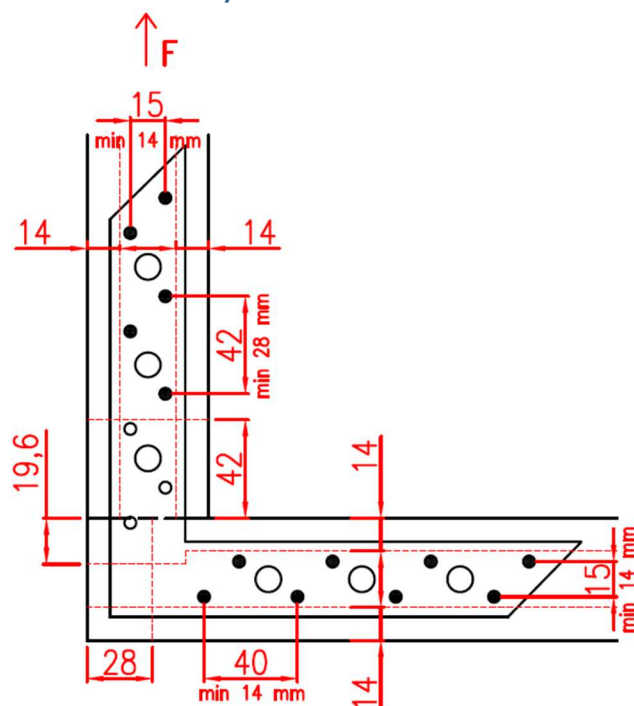


Rohovník BV/R 03-40



Obr. 1: Užití - rohový spoj s použitím hřebíků

Minimální rozteče:

$$a_{1,II} = 10d \cdot 0,7 = 28 \text{ mm}$$

$$a_{1,I} = 5d \cdot 0,7 = 14 \text{ mm}$$

$$a_{3,t} = 15d \cdot 0,7 = 42 \text{ mm}$$

$$a_{4,c} = 5d \cdot 0,7 = 14 \text{ mm}$$

$$a_2 = 5d \cdot 0,7 = 14 \text{ mm}$$

$$a_{4,t} = 7d \cdot 0,7 = 19,6 \text{ mm}$$

Návrhové únosnosti pro různé rozměry rohovníku BV/R 03-40 dle normy ČSN EN 1995-1-1 Eurokód 5:

únosnost [kN]		šířka desky [mm]
		32
délka desky [mm]	85	-
	127	5,11
	170	7,93

Podmínky a poznámky pro použití tabulky:

- jsou použity desky z obou stran profilu
- použité hřebíky - ANKER \varnothing 4,0 mm a délky 60 mm
- spojované profily jsou z rostlého dřeva třídy C24
- platí pro maximální prohřebíkování s neefektivnějším rozmístěním hřebíků a při dodržení doporučených minimálních roztečí (obr. 1)
- ve všech případech rozhoduje únosnost hřebíků (únosnost desky a únosnost lomu je vždy vyšší)
- třída provozu - 1 či 2
- třída trvání zatížení - krátkodobé zatížení
- pro další třídy provozu a třídy trvání zatížení lze přepočítat na základě změny k_{mod} a γ_M