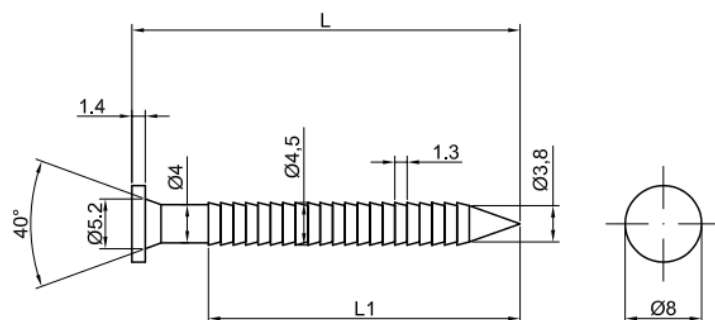


## Konvexní hřebík BV/KH



### Charakteristická únosnost hřebíku na vytažení

délka hřebíku (mm)	$F_{ax,Rk}$ (kN)
40	0,63
50	0,94
60	1,24
70	1,54
80	1,84
90	2,14

Tabulka platí pro směr kolmo k vláknům. Průměrná hustota dřeva musí být minimálně 410 kg/m<sup>3</sup>.

### Charakteristická únosnost hřebíku v tahu

Charakteristická únosnost hřebíku v tahu je 9,09 kN.

### Charakteristická únosnost hřebíku ve stříhu

$F_{v,Rk}$ (kN)						
tloušťka ocelové desky (mm)	délka hřebíku					
	40 mm	50 mm	60 mm	70 mm	80 mm	90 mm
2	1,03	1,32	1,32	1,32	1,32	1,32
2,5	1,11	1,40	1,45	1,45	1,45	1,45
3	1,19	1,46	1,59	1,59	1,59	1,59
4	1,37	1,60	1,86	1,86	1,86	1,86
5	1,35	1,58	1,84	1,86	1,86	1,86

Tabulka platí pro jednostřížný spoj ocel-dřevo. Třída dřeva minimálně C24.