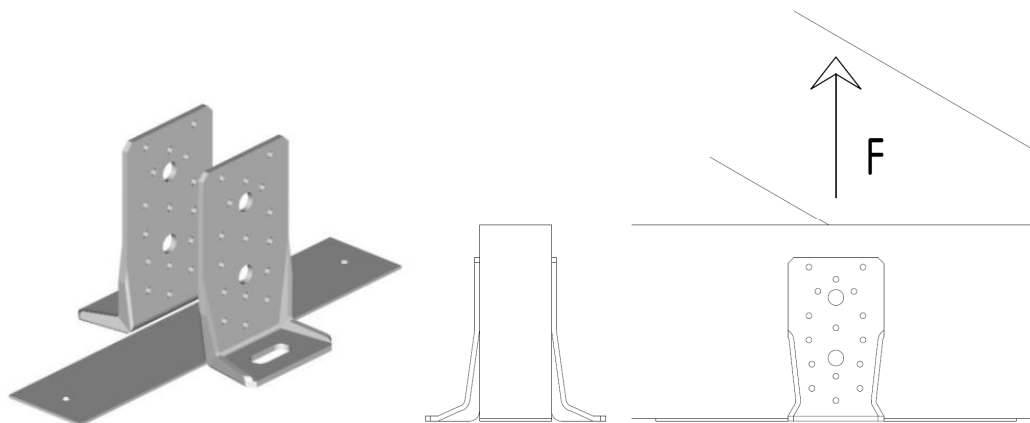
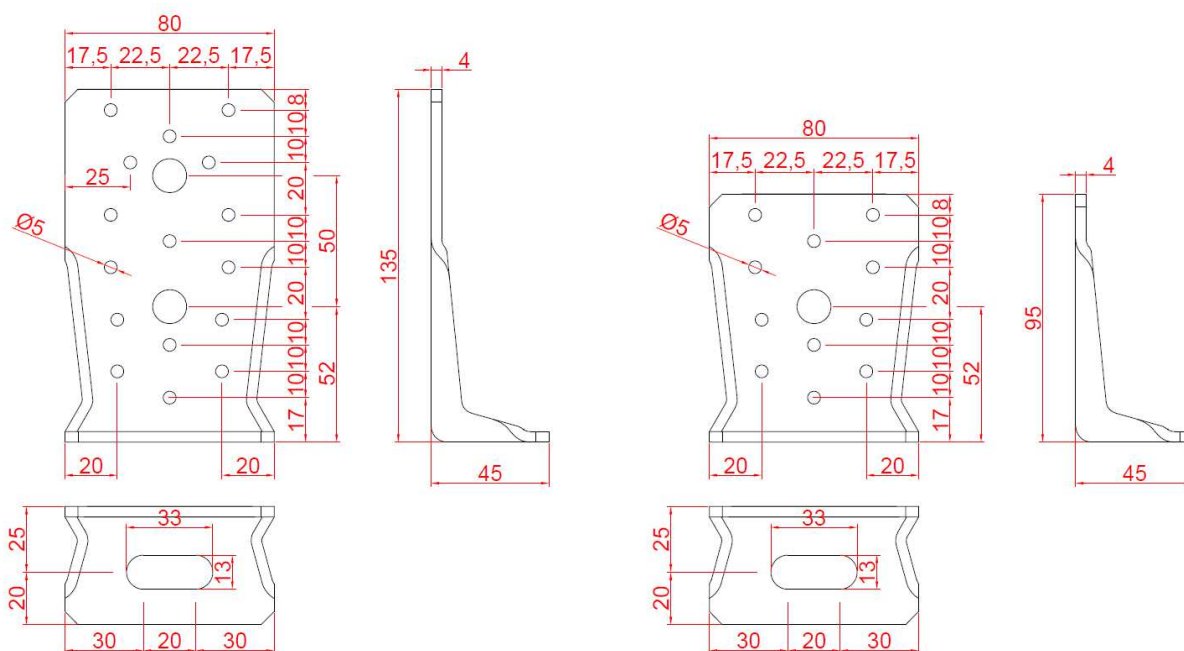


## Kotevní prvek BV-KP 12-40

Katalog shrnuje únosnost kotevního prvku 12-40 firmy Bova Březnice spol. s r.o. pro namáhání ve směru 1 (obr. 1).



Obr. 1: Směr namáhání 1 ve vztahu ke spojovaným prvkům



celkový počet hřebíků v obou prvcích				
šířka kotvy	výška prvku 135 mm		výška prvku 95 mm	
	prohřebíkování			
	max	min	max	min
50 mm	15	10	10	4
60 mm	15	10	10	4
80 mm	16	10	10	4

---

**Charakteristické hodnoty únosnosti [kN]:**

Směr 1				
šířka kotvy	výška prvku 135 mm		výška prvku 95 mm	
	prohřebíkování			
	max	min	max	min
50 mm	13,44	9,95	9,95	4,24
60 mm	13,44			
80 mm	14,00			

**Podmínky a poznámky k použití tabulky:**

- jedná se o charakteristické hodnoty únosnosti spoje
- jsou použité dva kotevní prvky z obou stran přichyceného prvku
- použité hřebíky - ANKER  $\varnothing$  4,0 mm a délky 60 mm
- připojovaný prvek je z rostlého dřeva třídy C24
- podkladní prvek je z rostlého dřeva třídy C24 nebo z oceli S235
- použité svorníky pro kotvení k podkladu –  $\varnothing$  12 mm, pevnost 6.8