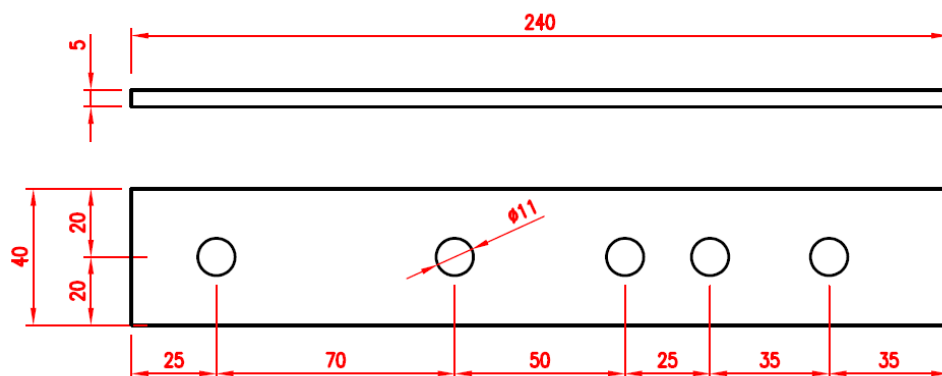


## Kotevní prvek BV-KP 12-04



Obr. 1: Kotevní prvek BV-KP 12-04

Minimální rozteče:  $a_1 = 5d = 50 \text{ mm}$   $a_{3,t} = \max(7d, 80 \text{ mm}) = 80 \text{ mm}$   
 $a_{3,c} = 4d = 40 \text{ mm}$   $a_{4,t} = 4d = 40 \text{ mm}$   
 $a_{4,c} = 3d = 30 \text{ mm}$

### Tabulka návrhových únosností:

únosnost [kN]		počet svorníků	
		2	3
typ spojení	jednostřížný spoj (jeden kotevní prvek ze strany)	9,46	11,58
	dvoustřížný spoj (jeden kotevní prvek uprostřed)	18,01	21,62
	dvoustřížný spoj (dva kotevní prvky ze stran)	20,11	24,15

### Podmínky a poznámky pro použití tabulky:

- použité svorníky –  $\varnothing 10 \text{ mm}$ , pevnost 6.8
- třída dřeva C24, min. tloušťka 60 mm
- návrhová únosnost jednoho kotevního prvku je 29,23 kN
- třída provozu - 1 či 2
- třída trvání zatížení - krátkodobé či okamžikové zatížení
- pro další třídy provozu a třídy trvání zatížení lze přepočítat na základě změny  $k_{mod}$  a  $\gamma_M$
- je nutné posoudit kotvení svarem k ocelové podložce