
Třmen BV/T – 40 11-21

Obsah

Úvod	2
Podmínky a poznámky k použití tabulky:.....	2
Třmen BV/T – 40 11-21 /60	3
Třmen BV/T – 40 11-21 /80	3
Třmen BV/T – 40 11-21 /100	4
Třmen BV/T – 40 11-21 /120	5

Úvod

Katalog shrnuje únosnost třmenu 11-21 firmy Bova Březnice spol. s.r.o. pro namáhání ve směru 2 (obr. 1).

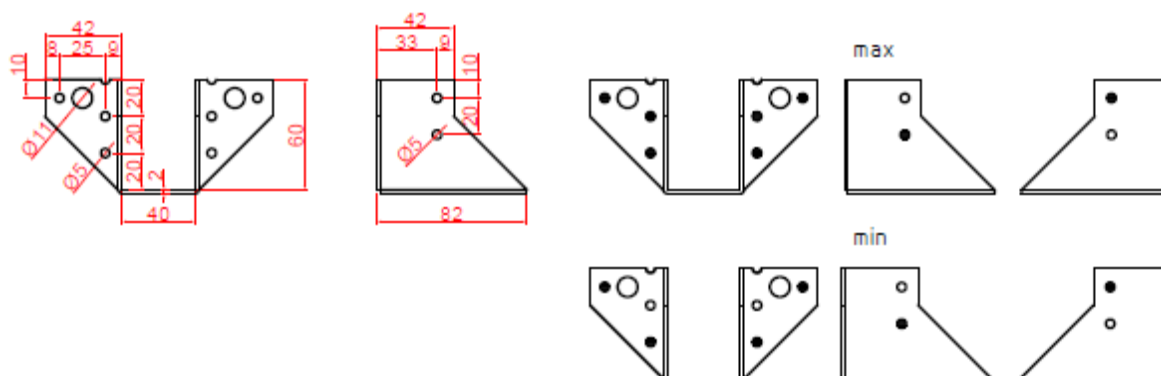


Obr. 1: Směr namáhání ve vztahu ke spojovaným prvkům – trimmer connection

Podmínky a poznámky k použití tabulky:

- jedná se o charakteristické hodnoty únosnosti spoje
- použité hřebíky - ANKER \varnothing 4,0 mm a délky 40 mm
- spojované profily jsou z rostlého dřeva třídy C24

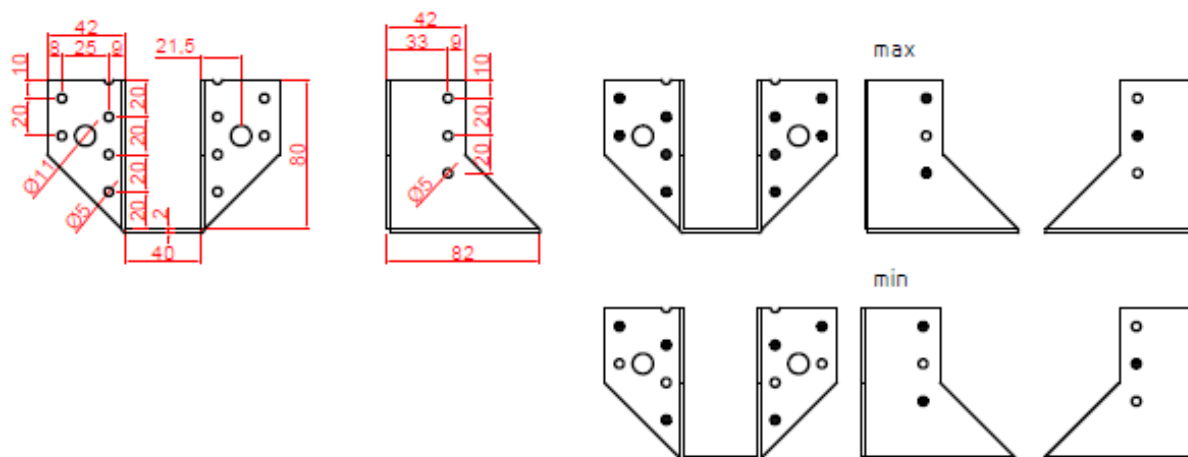
Třmen BV/T - 40 11-21 /60



Charakteristické hodnoty únosnosti [kN]:

Třmen	Směr 2	
	Trimmer connection	
	prohřebíkování	
	max	min
BV/T - 40 11-21 /60	3,52	2,54

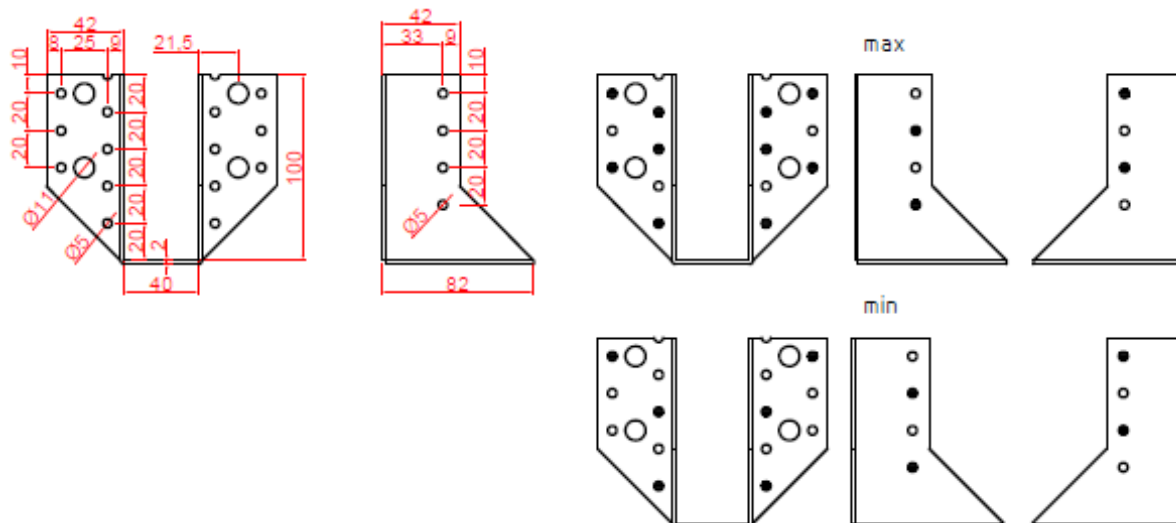
Třmen BV/T - 40 11-21 /80



Charakteristické hodnoty únosnosti [kN]:

Třmen	Směr 2	
	Trimmer connection	
	prohřebíkování	
	max	min
BV/T - 40 11-21 /80	5,15	4,88

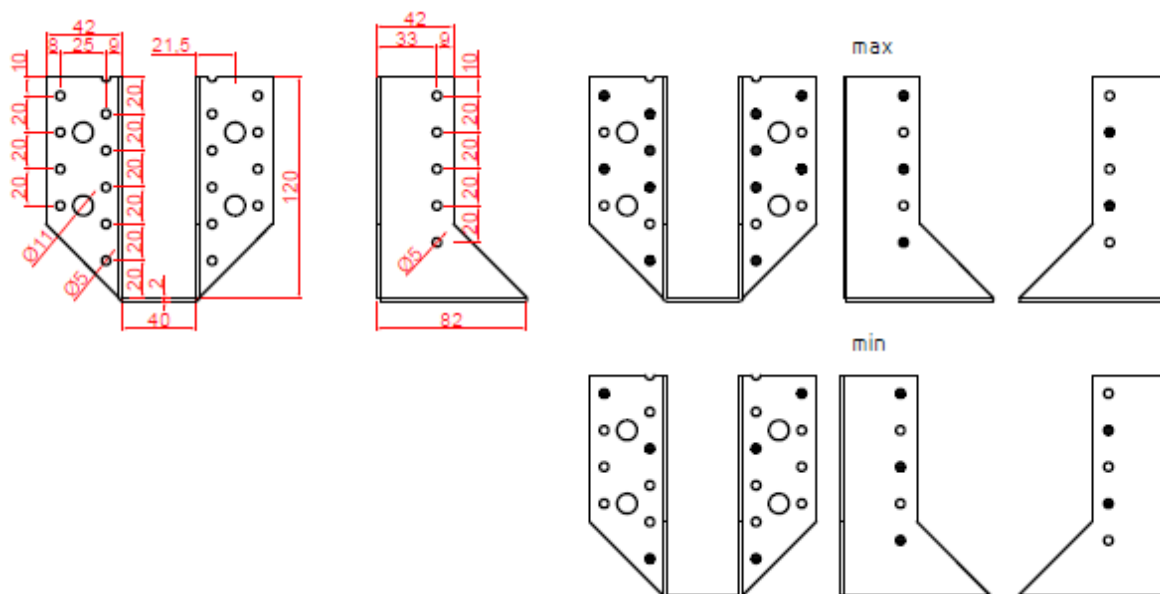
Třmen BV/T - 40 11-21 /100



Charakteristické hodnoty únosnosti [kN]:

Třmen	Směr 2	
	Trimmer connection	
	prohřebíkování	
	max	min
BV/T - 40 11-21 /100	6,18	5,82

Třmen BV/T - 40 11-21 /120



Charakteristické hodnoty únosnosti [kN]:

Třmen	Směr 2	
	Trimmer connection	
	prohřebíkování	
	max	min
BV/T - 40 11-21 /120	7,21	6,30